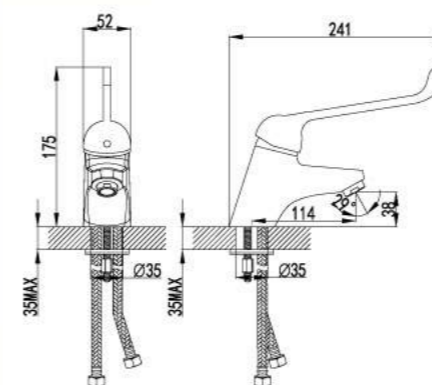


Смеситель для кухни/умывальника с поворотным изливом

- Ламинарный регулятор расхода воды Neoperl® Perlator®
- Керамический картридж Sedal® 40 мм
- Гибкая подводка 1/2" 35 см
- Металлическая рукоятка



LM4604C

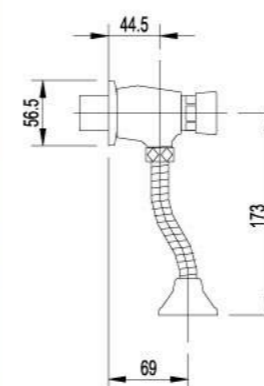


Смеситель для умывальника монолитный

- Ламинарный регулятор расхода воды Neoperl® Perlator®
- Керамический картридж Sedal® 40 мм
- Гибкая подводка 1/2" 35 см
- Металлическая рукоятка



LM4606C



Смывное устройство для писсуара

- Нажимной механизм затвора
- Металлическая рукоятка

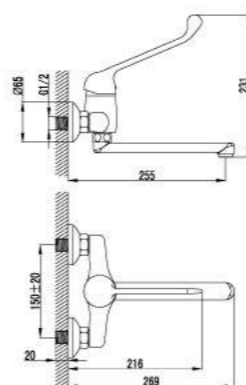


LM4612C

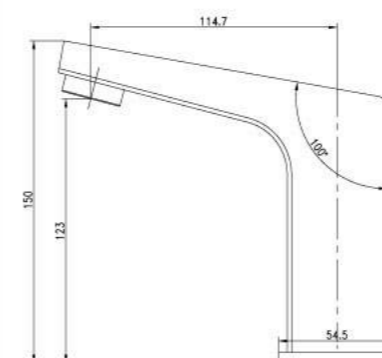


Смеситель для кухни/умывальника с плоским поворотным изливом

- Ламинарный регулятор расхода воды Neoperl® Perlator®
- Керамический картридж Sedal® 40 мм
- Металлическая рукоятка



LM4611C

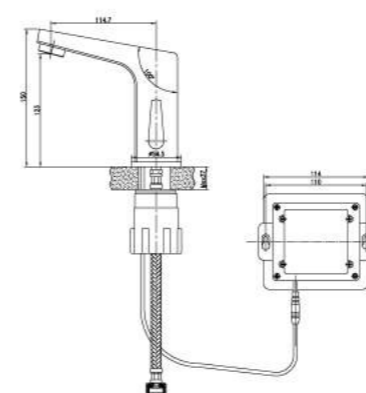


Смеситель для умывальника бесконтактный (сенсорный)

- Антивандальный аэратор
- Сенсор (время срабатывания: <0,8 с)
- Клапан смешивания горячей и холодной воды с возможностью регулировки (устанавливается под столешницей)
- Блок для 4-х элементов питания типа «AA»
- Гибкая подводка 50 см



LM4650CE

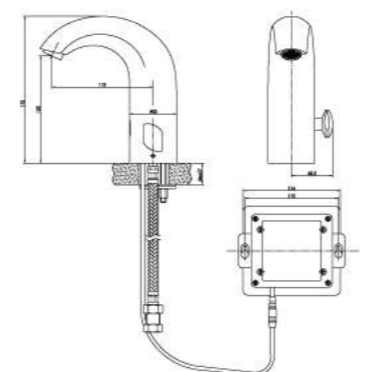


**Смеситель для умывальника
бесконтактный (сенсорный)**

- Антивандальный аэратор
- Сенсор (время срабатывания: <0,8 с)
- Встроенный блок регулировки температуры воды
- Блок для 4-х элементов питания типа «AA»
- Гибкая подводка 1/2" 45 см
- Металлическая рукоятка



LM4655CE



**Смеситель для умывальника
бесконтактный (сенсорный)**

- Антивандальный аэратор
- Сенсор (время срабатывания: <0,8 с)
- Встроенный блок регулировки температуры воды
- Блок для 4-х элементов питания типа «AA»
- Гибкая подводка 1/2" 45 см
- Металлическая рукоятка

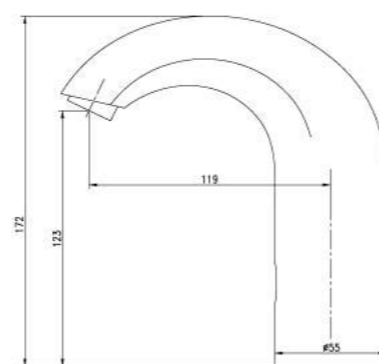


LM4656CE



**Смеситель для умывальника
бесконтактный (сенсорный)**

- Антивандальный аэратор
- Сенсор (время срабатывания: <0,8 с)
- Клапан смешивания горячей и холодной воды с возможностью регулировки (устанавливается под столешницей)
- Блок для 4-х элементов питания типа «AA»
- Гибкая подводка 50 см



LM4652CE



**Смеситель для умывальника
встраиваемый, бесконтактный
(сенсорный)**

- Антивандальный аэратор
- Сенсор (время срабатывания: <0,8 с)
- Клапан смешивания горячей и холодной воды с возможностью регулировки (устанавливается за стеной)
- Блок для 4-х элементов питания типа «AA»
- Гибкая подводка 50 см

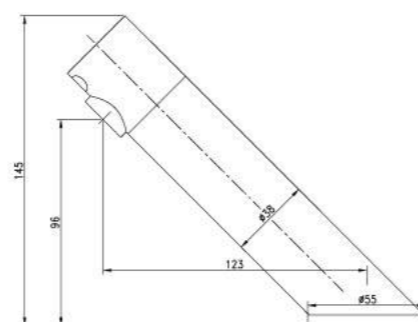


LM4651CE

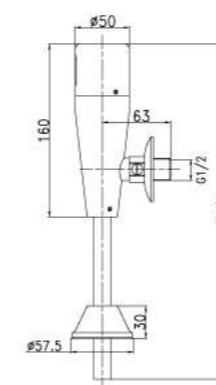


**Смеситель для умывальника
бесконтактный (сенсорный)**

- Антивандальный аэратор
- Сенсор (время срабатывания: <0,8 с)
- Клапан смешивания горячей и холодной воды с возможностью регулировки (устанавливается под столешницей)
- Блок для 4-х элементов питания типа «AA»
- Гибкая подводка 50 см



LM4653CE



**Смывное устройство для писсуара
бесконтактное (сенсорное)**

- Сенсор (время срабатывания: <0,8 с)
- Смывное устройство
- Металлический патрубок



LM4654CE