



1

EUROPA®

ПОПЕРЕЧНОЕ СЕЧЕНИЕ И МАТЕРИАЛЫ: EUROPA®

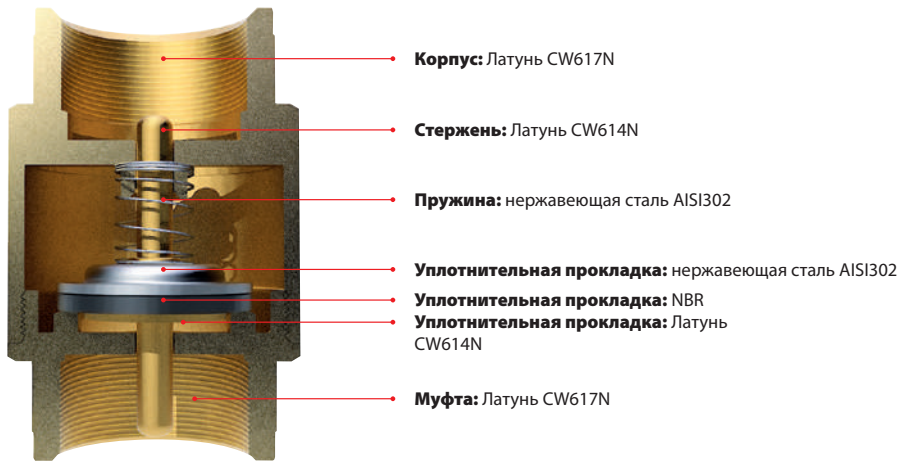
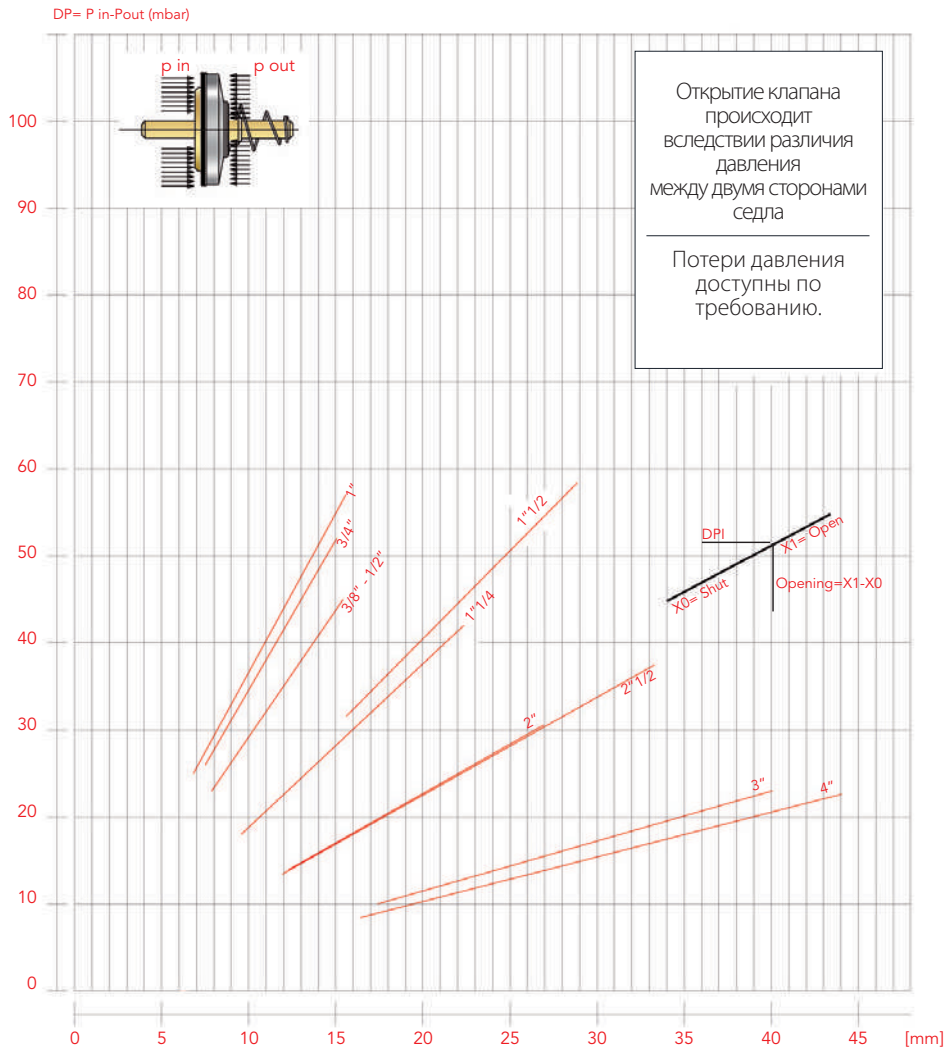


ДИАГРАММА МИНИМАЛЬНОГО ДАВЛЕНИЯ ОТКРЫТИЯ КЛАПАНОВ





Предназначен для домашнего водоснабжения, отопления, установок кондиционирования, систем сжатого воздуха. М.б. установлен в любом положении: вертикально, горизонтально, наклонно.

> 100 EUROPA® обратный клапан



Размер	Давление	Код Itap	Упаковка
3/8" (DN 10)	25bar/362.5psi	1000038	10/130
1/2" (DN 15)	25bar/362.5psi	1000012	10/120
3/4" (DN 20)	25bar/362.5psi	1000034	8/88
1" (DN 25)	25bar/362.5psi	1000100	6/54
1 1/4" (DN 32)	18bar/261psi	1000114	4/36
1 1/2" (DN 40)	18bar/261psi	1000112	4/32
2" (DN 50)	18bar/261psi	1000200	2/20
2 1/2" (DN 65)	12bar/174psi	1000212	1/9
3" (DN 80)	12bar/174psi	1000300	1/6
4" (DN 100)	12bar/174psi	1000400	1/4

Латунный корпус
 Диск - нержавеющей сталь
 Уплотнение - NBR
 Латунный штифт
 Пружина – нержавеющей сталь
 Минимальная и максимальная рабочие температуры: -20°C, 100°C.
 Резьбы: ISO228 (эквивалентно DIN EN ISO 228 и BS EN ISO 228).
 Доступный также с NPT (Нормальная Трубная Резьба) резьбой в размерах 1/2" - 4"

> 105 EUROPA® погружной клапан



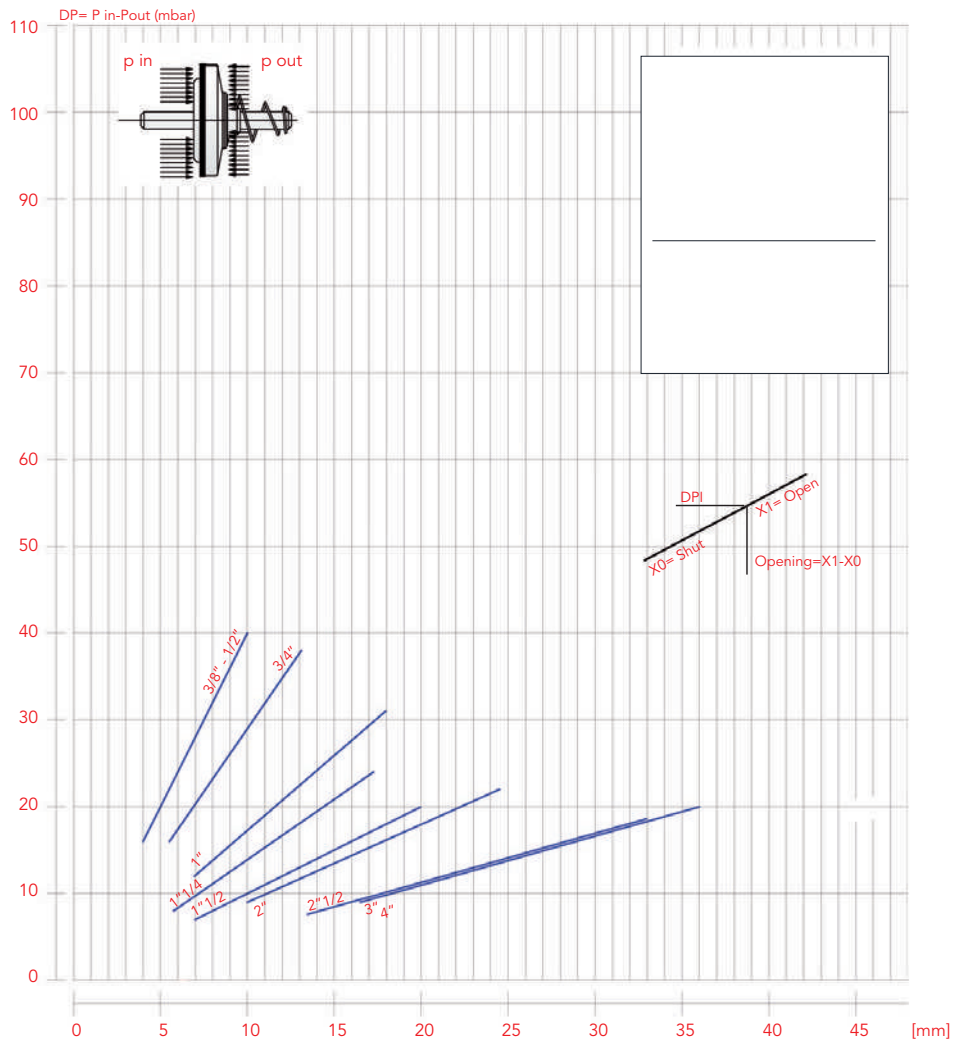
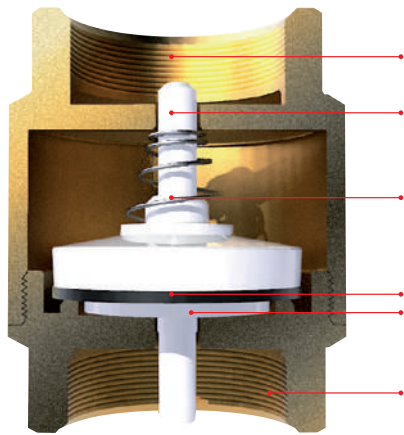
Размер	Давление	Код Itap	Упаковка
3/8" (DN 10)	25bar/362.5psi	1050038	8/120
1/2" (DN 15)	25bar/362.5psi	1050012	8/120
3/4" (DN 20)	25bar/362.5psi	1050034	6/90
1" (DN 25)	25bar/362.5psi	1050100	4/60
1 1/4" (DN 32)	18bar/261psi	1050114	4/32
1 1/2" (DN 40)	18bar/261psi	1050112	2/26
2" (DN 50)	18bar/261psi	1050200	2/14
2 1/2" (DN 65)	12bar/174psi	1050212	1/6
3" (DN 80)	12bar/174psi	1050300	1/5
4" (DN 100)	12bar/174psi	1050400	1/3

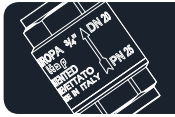
Латунный корпус
 Диск - нержавеющей сталь
 Уплотнение - NBR
 Латунный штифт
 Пружина – нержавеющей сталь
 Фильтр ацетил-сополимер и нержавеющей сталь
 Степень фильтрации:-
 3/8" - 2": 1200µm; -2" - 4": 2000 µm
 Минимальная и максимальная рабочие температуры: -20°C, 100°C
 Резьбы: ISO228 (эквивалентно DIN EN ISO 228 и BS EN ISO 228).
 Доступный также с NPT (Нормальная Трубная Резьба) резьбой в размерах 2 1/2" - 3" - 4".



100 - 105

YORK®





> 103



3/8" (DN 10)	12bar/174psi	1030038	10/200
1/2" (DN 15)	12bar/174psi	1030012	10/200
3/4" (DN 20)	12bar/174psi	1030034	8/128
1" (DN 25)	12bar/174psi	1030100	8/88
1"1/4 (DN 32)	10bar/145psi	1030114	6/54
1"1/2 (DN 40)	10bar/145psi	1030112	4/36
2" (DN 50)	10bar/145psi	1030200	2/28
2"1/2 (DN 65)	8bar/116psi	1030212	1/16
3" (DN 80)	8bar/116psi	1030300	1/12
4" (DN 100)	8bar/116psi	1030400	1/7

> 108



3/8" (DN 10)	12bar/174psi	1080038	10/220
1/2" (DN 15)	12bar/174psi	1080012	10/220
3/4" (DN 20)	12bar/174psi	1080034	8/144
1" (DN 25)	12bar/174psi	1080100	8/120
1"1/4 (DN 32)	10bar/145psi	1080114	6/60
1"1/2 (DN 40)	10bar/145psi	1080112	4/48
2" (DN 50)	10bar/145psi	1080200	2/26
2"1/2 (DN 65)	6bar/87psi	1080212	1/25
3" (DN 80)	6bar/87psi	1080300	1/17
4" (DN 100)	6bar/87psi	1080400	1/10



BLOCK®

ПОПЕРЕЧНОЕ СЕЧЕНИЕ И МАТЕРИАЛЫ: BLOCK®

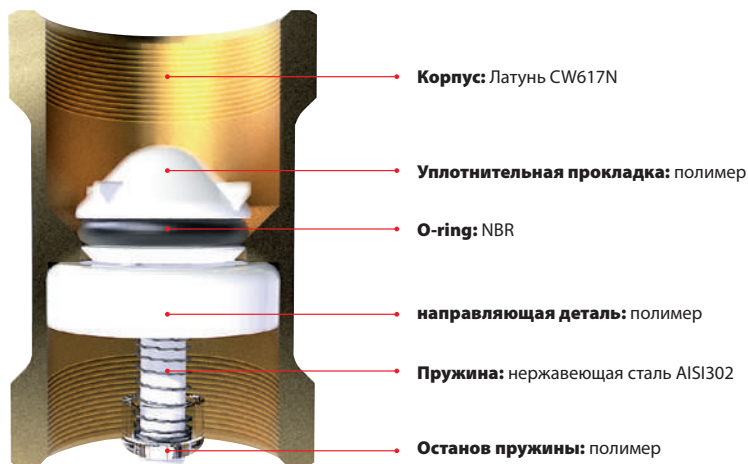


ДИАГРАММА МИНИМАЛЬНОГО ДАВЛЕНИЯ ОТКРЫТИЯ КЛАПАНОВ

