



ОСКОЛЬСКАЯ КЕРАМИКА



Сантехника для всей семьи!

Произведено в России, г. Старый Оскол
/Белгородская область/

www.td-scs.ru



ОСКОЛЬСКАЯ КЕРАМИКА

Сантехника для всей семьи!



Компания ООО «Строй Керамика Сервис» является крупнейшим в России и ближнем зарубежье поставщиком качественной санитарной керамики и представляет на рынке продукцию завода ООО «ОСМиБТ» (г. Старый Оскол), оснащенного современным итальянским и российским оборудованием.

Под торговой маркой «Оскольская Керамика» выпускаются унитазы-компакты, умывальники и другие санитарно-керамические изделия. Продукция ТМ «Оскольская Керамика» производится из высококачественного сырья и соответствует всем требованиям европейских и отечественных стандартов качества.

ОСНОВНЫЕ ПРЕИМУЩЕСТВА:

- Уникальная насыщенная цветовая гамма керамики;
- Широкий ассортимент, позволяющий решить комплектацию ванных и туалетных комнат для всей семьи: кроме обычных унитазов-компактов мы предлагаем унитаз детский, унитаз дачный, а также специальный унитаз высотой 45 см. для людей с ограниченными возможностями;
- «Водопоглощение» выпускаемых изделий в среднем составляет 0,2% (Санфарфор). Это с гарантированным запасом соответствует более жестким требованиям (0,5%) Европейского стандарта DIN EN 997-2012;
- Отличный функционал компактов, как с щелевым, так и с круговым перфорированным смывом;
- Высокая степень белизны и превосходное качество глазури, не уступающие лучшим импортным аналогам;
- Унитазы-компакты с антивсплеском комплектуются надежной смывной арматурой и сиденьями от ведущих производителей;
- Наличие уникальных для российского производителя моделей компактов с двойным бачком, который позволяет снизить шум при наборе воды и предотвратить образование конденсата на керамической поверхности бачка;
- Привлекательные цены и выгодные условия работы.





ОСКОЛЬСКАЯ КЕРАМИКА

Сантехника для всей семьи!



ЛЮКС

Основные технические характеристики унитаза "Эльдорадо"

Наруж. диаметр выпускного отверстия, мм	95
Диаметр отверстия подачи воды, мм	
Внутреннее	62
Наружное	88
Выпуск	косой
Масса нетто, кг	19

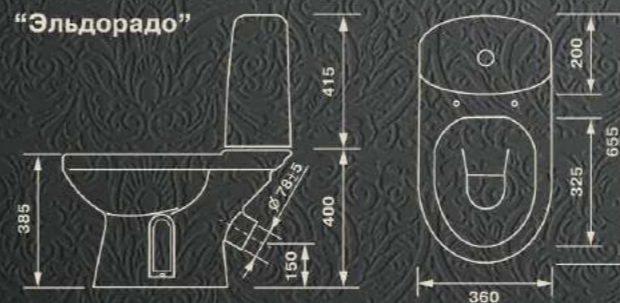
Основные технические характеристики бачка смывного "Эльдорадо"

Диаметр сливного отверстия, мм	63
Диаметр наполнительного отверстия, мм	24
Полезный объем, л	не менее 6,5 л
Подвод воды	нижний
Масса нетто, кг	9

Масса брутто комплекта в монокоробе, кг	32
Размеры монокороба, ДхШхВ, мм	865x430x460

Компакт "Эльдорадо" имеет круговой перфорированный смыв.

"Эльдорадо"



Комплектация Люкс:

пластиковый бачок, арматура двухрежимная "GEBERIT" (Швейцария), сиденье дюропласт "MKW" (Австрия), удлинитель гибкий (гофра) "АНИ ПЛАСТ".

Комплектация Премиум:

пластиковый бачок, арматура двухрежимная "GEBERIT" (Швейцария), сиденье дюропласт "MKW" (Австрия) с микролифтом, удлинитель гибкий (гофра) "АНИ ПЛАСТ".

Эльдорадо

Антивсплеск!

Двойной бак без крышки!





ОСКОЛЬСКАЯ КЕРАМИКА

Сантехника для всей семьи!



ЛЮКС

Основные технические характеристики унитаза "Леда"

Наруж. диаметр выпускного отверстия, мм	95
Диаметр отверстия подачи воды, мм	62
Внутреннее	88
Наружное	88
Выпуск	косой
Масса нетто, кг	19

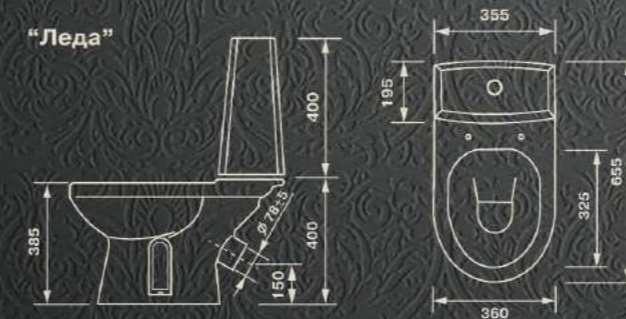
Основные технические характеристики бачка смывного "Леда"

Диаметр сливного отверстия, мм	63
Диаметр наполнительного отверстия, мм	24
Полезный объем, л	не менее 6,5 л
Подвод воды	нижний
Масса нетто, кг	9

Масса брутто комплекта в монокоробе, кг	32
Размеры монокороба, ДхШхВ, мм	865x430x460

Компакт "Леда" имеет круговой перфорированный смыв.

"Леда"



Комплектация Люкс:

пластиковый бачок, арматура двухрежимная "GEBERIT" (Швейцария), сиденье дюропласт "МКW" (Австрия), удлинитель гибкий (гофра) "АНИ ПЛАСТ".

Комплектация Премиум:

пластиковый бачок, арматура двухрежимная "GEBERIT" (Швейцария), сиденье дюропласт "МКW" (Австрия) с микролифтом, удлинитель гибкий (гофра) "АНИ ПЛАСТ".

Леда

Антивсплеск!

Двойной бак без крышки!





ОСКОЛЬСКАЯ КЕРАМИКА

Сантехника для всей семьи!



ЛЮКС

Основные технические характеристики унитаза "Милана"

Наруж. диаметр выпускного отверстия, мм	95
Диаметр отверстия подачи воды, мм	
Внутреннее	62
Наружное	88
Выпуск	косой
Масса нетто, кг	16,5

Основные технические характеристики бачка смывного "Милана"

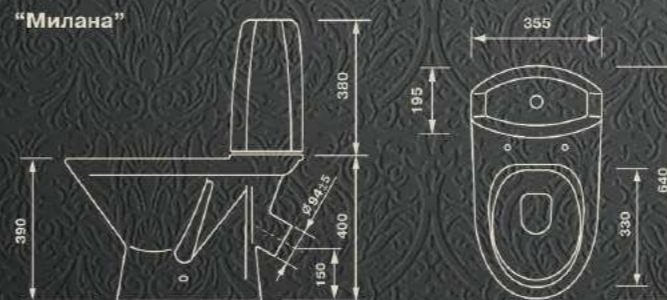
Диаметр сливного отверстия, мм	63
Диаметр наполнительного отверстия, мм	24
Полезный объем, л	не менее 6,5 л
Подвод воды	нижний
Масса нетто, кг	8,1

Масса брутто комплекта в монокоробе, кг	32
Размеры монокороба, ДхШхВ, мм	870x460x460

Компакт "Милана" имеет круговой щелевой смыв.



Милана



Комплектация Люкс:

пластиковый бачок, арматура двухрежимная "GEBERIT" (Швейцария), сиденье дюропласт "МКВ" (Австрия), удлинитель гибкий (гофра) "АНИ ПЛАСТ".



ОСКОЛЬСКАЯ КЕРАМИКА

Сантехника для всей семьи!



ЛЮКС

Основные технические характеристики унитаза "Лея"

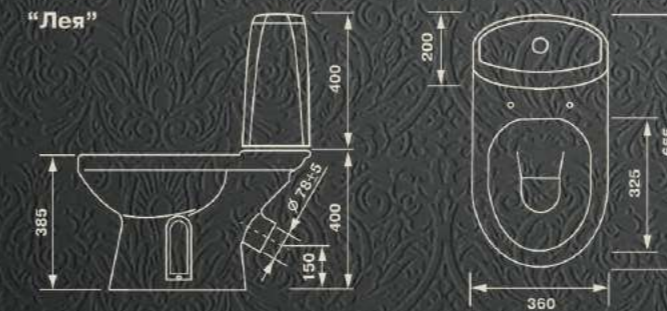
Наруж. диаметр выпускного отверстия, мм	95
Диаметр отверстия подачи воды, мм	
Внутреннее	62
Наружное	88
Выпуск	косой
Масса нетто, кг	19

Основные технические характеристики бачка смывного "Лея"

Диаметр сливного отверстия, мм	63
Диаметр наполнительного отверстия, мм	24
Полезный объем, л	не менее 6,5 л
Подвод воды	нижний
Масса нетто, кг	9

Масса брутто комплекта в монокоробе, кг	32
Размеры монокороба, ДхШхВ, мм	865x430x460

Компакт "Лея" имеет круговой перфорированный смыв.



Комплектация Люкс:

двухрежимная арматура "УКЛАД" с латунным штуцером, сиденье дюропласт "МКВ" (Австрия), удлинитель гибкий (гофра) "АНИ ПЛАСТ".

Комплектация Премиум:

двухрежимная арматура "УКЛАД" с латунным штуцером, сиденье дюропласт "МКВ" (Австрия) с микролифтом, удлинитель гибкий (гофра) "АНИ ПЛАСТ".

Лея

Антивсплеск!





ОСКОЛЬСКАЯ КЕРАМИКА

Сантехника для всей семьи!



ЛЮКС

Основные технические характеристики унитаза "Фиона"

Наруж. диаметр выпускного отверстия, мм	95
Диаметр отверстия подачи воды, мм	
Внутреннее	62
Наружное	88
Выпуск	косой
Масса нетто, кг	19

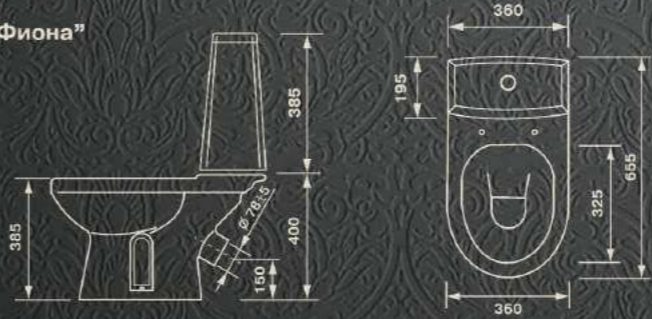
Основные технические характеристики бачка смывного "Фиона"

Диаметр сливного отверстия, мм	63
Диаметр наполнительного отверстия, мм	24
Полезный объем, л	не менее 6,5 л
Подвод воды	нижний
Масса нетто, кг	9

Масса брутто комплекта в монокоробе, кг	32
Размеры монокороба, ДхШхВ, мм	865x430x460

Компакт "Фиона" имеет круговой перфорированный смыв.

"Фиона"



Комплектация Люкс:

двухрежимная арматура "УКЛАД" с латунным штуцером, сиденье дюропласт "МКВ" (Австрия), удлинитель гибкий (гофра) "АНИ ПЛАСТ".

Комплектация Премиум:

двухрежимная арматура "УКЛАД" с латунным штуцером, сиденье дюропласт "МКВ" (Австрия) с микролифтом, удлинитель гибкий (гофра) "АНИ ПЛАСТ".

Фиона

Антивсплеск!





ОСКОЛЬСКАЯ КЕРАМИКА

Сантехника для всей семьи!



ЛЮКС

Основные технические характеристики унитаза "Лорена"

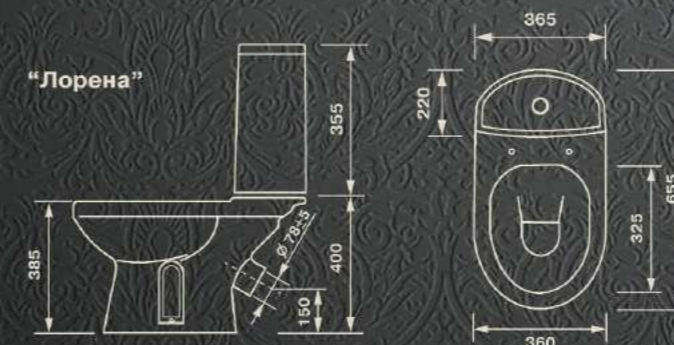
Наруж. диаметр выпускного отверстия, мм	95
Диаметр отверстия подачи воды, мм	
Внутреннее	62
Наружное	88
Выпуск	косой
Масса нетто, кг	19

Основные технические характеристики бачка смывного "Лорена"

Диаметр сливного отверстия, мм	63
Диаметр наполнительного отверстия, мм	24
Полезный объем, л	не менее 6,5 л
Подвод воды	нижний
Масса нетто, кг	10

Масса брутто комплекта в монокоробе, кг	33
Размеры монокороба, ДхШхВ, мм	865x430x460

Компакт "Лорена" имеет круговой перфорированный смыв.



Комплектация Люкс:

арматура двухрежимная "GEBERIT" (Швейцария), сиденье дюропласт "МКW" (Австрия), удлинитель гибкий (гофра) "АНИ ПЛАСТ".

Комплектация Премиум:

арматура двухрежимная "GEBERIT" (Швейцария), сиденье дюропласт "МКW" (Австрия) с микролифтом, удлинитель гибкий (гофра) "АНИ ПЛАСТ".

Лорена

Антивсплеск!





ОСКОЛЬСКАЯ КЕРАМИКА

Сантехника для всей семьи!



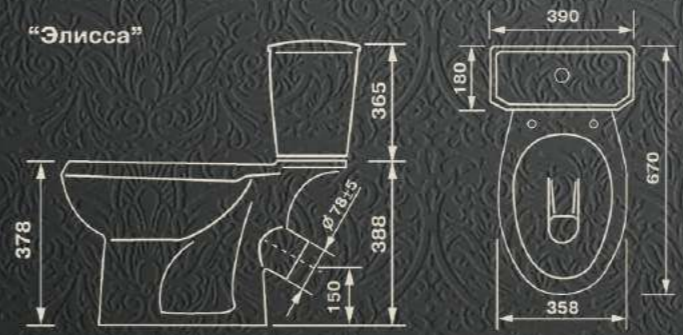
Основные технические характеристики унитаза "Элисса"

Наруж. диаметр выпускного отверстия, мм	95
Диаметр отверстия подачи воды, мм	
Внутреннее	62
Наружное	88
Выпуск	косой
Масса нетто, кг	17,4

Основные технические характеристики бачка смывного "Элисса"

Диаметр сливного отверстия, мм	64
Диаметр наполнительного отверстия, мм	24
Полезный объем, л	не менее 6 л
Подвод воды	нижний или боковой
Масса нетто, кг	12
Масса брутто комплекта в монокоробе, кг	35
Размеры монокороба, ДхШхВ, мм	865x445x430

Компакт "Элисса" имеет круговой перфорированный смыв.



Комплектация Стандарт: нижний или боковой подвод, арматура "УКЛАД", сиденье полипропиленовое с металлическим креплением "УКЛАД".

Элисса

Антивсплеск!

Хит продаж!





ОСКОЛЬСКАЯ КЕРАМИКА

Сантехника для всей семьи!



Основные технические характеристики унитаза "Элисса-Оптима"

Наруж. диаметр выпускного отверстия, мм	94
Диаметр отверстия подачи воды, мм	
Внутреннее	62
Наружное	88
Выпуск	косой
Масса нетто, кг	17,3

Элисса-Оптима

Антивсплеск!

Основные технические характеристики бачка смывного "Элисса-Оптима"

Диаметр сливного отверстия, мм	64
Диаметр наполнительного отверстия, мм	24
Полезный объем, л	не менее 6 л
Подвод воды	нижний
Масса нетто, кг	8,6

Масса брутто комплекта в монокоробе, кг	30
Размеры монокороба, ДхШхВ, мм	830x430x440

Компакт "Элисса-Оптима" имеет круговой щелевой смыв.



Комплектация Стандарт: арматура однорежимная "УКЛАД", сиденье полипропиленовое "УКЛАД".



ОСКОЛЬСКАЯ КЕРАМИКА

Сантехника для всей семьи!



Возможное исполнение
в цвете.

Основные технические характеристики унитаза "Дора"

Наруж. диаметр выпускного отверстия, мм	94
Диам. отв. подачи воды внутр./наруж., мм	62/88
Выпуск	косой
Масса нетто, кг	17,1

Основные технические характеристики бачка смывного "Дора"

Диам. отв. сливного/наполнительного, мм	64/24
Полезный объем, л	не менее 6 л
Подвод воды	нижний
Масса нетто/брутто комп-та в монокоробе, кг	9/32
Размеры монокороба, ДхШхВ, мм	860x440x420

Компакт "Дора" имеет круговой перфорированный смыв.

Основные технические характеристики умывальника "Престиж"

Отверстие для сифона, мм	48
Крепежные отверстия расстояние / диам., мм	285/24x34
Диаметр отверстия под смеситель, мм	35
Умывальник: Масса нетто / Масса брутто, кг	13/13,67
Размер упаковки умывальника, ДхШхВ, мм	650x230x490
Пьедестал: Масса нетто / Масса брутто, кг	8/8,45
Размер упаковки пьедестала, ДхШхВ, мм	670x230x200



Комплектация Стандарт: арматура однорежимная "ИНКОЭР", сиденье полипропиленовое "УКЛАД".

Комплектация Комфорт: арматура однорежимная "ИНКОЭР", сиденье полипропиленовое с микролифтом "УКЛАД".

Дора

Антивсплеск!

Хит продаж!

Престиж



ОСКОЛЬСКАЯ КЕРАМИКА

Сантехника для всей семьи!



Основные технические характеристики унитаза "Ирида"

Диаметр выпускного отверстия, мм	
Наружное	95
Диаметр отверстия подачи воды, мм	
Внутреннее	62
Наружное	88
Выпуск	косой
Масса нетто, кг	18,6

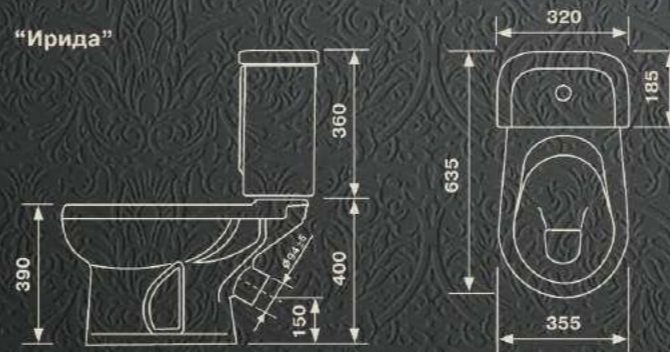
Основные технические характеристики бачка смывного "Ирида"

Диаметр сливного отверстия, мм	63
Диаметр наполнительного отверстия, мм	24
Полезный объем, л	не менее 6 л
Подвод воды	нижний
Масса нетто, кг	8,6

Масса брутто комплекта в монокоробе, кг	32,5
Размеры монокороба, ДхШхВ, мм	825x415x420

Компакт "Ирида" имеет круговой перфорированный смыв.

"Ирида"



Ирида

Антивсплеск!

Хит продаж!






ОСКОЛЬСКАЯ КЕРАМИКА

Сантехника для всей семьи!



 Возможное исполнение в цвете.

Основные технические характеристики унитаза "Суперкомпакт"

Диаметр выпускного отверстия, мм	
Наружное	95
Диаметр отверстия подачи воды, мм	
Внутреннее	62
Наружное	88
Выпуск	косой
Масса нетто, кг	16,5

Основные технические характеристики бачка смывного "Суперкомпакт"

Диаметр сливного отверстия, мм	63
Диаметр наполнительного отверстия, мм	24
Полезный объем, л	не менее 6,5 л
Подвод воды	нижний
Масса нетто, кг	10,5

Масса брутто комплекта в монокоробе, кг	29
Размеры монокороба, ДхШхВ, мм	825x415x420

Компакт "Суперкомпакт" имеет круговой щелевой смыв.



Комплектация Стандарт: арматура однорежимная "АНИ ПЛАСТ", сиденье полипропиленовое "УКЛАД".

Суперкомпакт
/ выпуск в пол /

Суперкомпакт
/ косой выпуск /





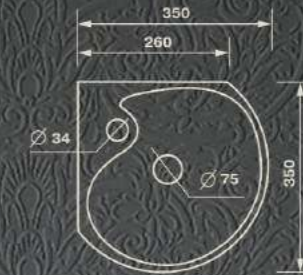
ОСКОЛЬСКАЯ КЕРАМИКА

Сантехника для всей семьи!



Основные технические характеристики умывальника "Радуга"

Диаметр отверстие для сифона, мм	48
Крепежные отверстия, мм	
Расстояние	285
Диаметр	24x34
Диаметр отверстия под смеситель, мм	35
Масса нетто, кг	7
Размер упаковки, ДхШхВ, мм	500x140x370



"Радуга"



Чаша унитаза-компакта "Радуга" тарельчатого типа! Данная конструкция обеспечивает отсутствие разбрызгивания, гарантирует мощный смыв и позволяет контролировать собственное здоровье.

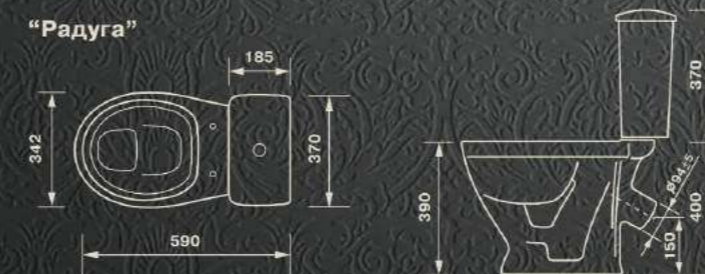
Основные технические характеристики унитаза "Радуга"

Тип полочки - тарельчатый	
Диаметр выпускного отверстия, мм	
Наружное	95
Диаметр отверстия подачи воды, мм	
Внутреннее	64
Наружное	88
Выпуск	косой
Масса нетто, кг	16

Основные технические характеристики бачка смывного "Радуга"

Диаметр сливного отверстия, мм	63
Диаметр наполнительного отверстия, мм	24
Полезный объем, л	не менее 6,5 л
Подвод воды	нижний
Масса нетто, кг	10,5
Масса брутто комплекта в монокоробе, кг	32
Размеры монокороба, ДхШхВ, мм	825x415x420

"Радуга"



Радуга

Хит продаж!




Комплектация Стандарт: арматура однорежимная "АНИ ПЛАСТ", сиденье полипропиленовое "УКЛАД".



ОСКОЛЬСКАЯ КЕРАМИКА

Сантехника для всей семьи!



 Возможное исполнение в цвете.

Основные технические характеристики умывальника "Орфей"

Отверстие для сифона, мм	48
Крепеж. отверстия /Расстояние-Диаметр/, мм	285 - 24x34
Предусмотрено крепление на кронштейны	
Диаметр отверстия под смеситель, мм	34,8
Масса нетто, кг	8
Размеры упаковки, ДхШхВ, мм	485x165x380

Основные технические характеристики унитаза "Детский"

Тип полочки - тарельчатый	
Диаметр выпуск. отверстия /Наружное/, мм	95
Диаметр отверстия подачи воды, мм	
Внутреннее	64
Наружное	88
Выпуск	косой
Масса нетто, кг	11

Основные технические характеристики бачка смывного "Детский"

Диаметр сливного отверстия, мм	63
Диаметр наполнительного отверстия, мм	24
Полезный объем, л	не менее 6,5 л
Подвод воды	нижний
Масса нетто, кг	7,5
Масса брутто комплекта в монокоробе, кг	21
Размеры монокороба, ДхШхВ, мм	780x330x390



Орфей

/Крепление на кронштейны/

Хит продаж!



Детский



Комплектация Стандарт:

арматура однорежимная "УКЛАД", сиденье полипропиленовое "УКЛАД", удлинитель гибкий (гофра) "АНИ ПЛАСТ".



ОСКОЛЬСКАЯ КЕРАМИКА

Сантехника для всей семьи!



Основные технические характеристики унитаза "Дачный"

Диаметр отверстия подачи воды, мм	22
Наружное	11,5
Масса нетто, кг	11,5
Предусмотрена возможность подключения воды для омывания чаши	
Масса брутто, кг	12,1
Размеры короба, ДхШхВ, мм	510x375x410

Дачный

Хит продаж!

"Дачный"





30

Комплектация Премиум



Комплектация Комфорт



Комплектация Стандарт

ОСКОЛЬСКАЯ КЕРАМИКА

Сантехника для всей семьи!



Унитаз-компакт «Персона» предназначен для людей с нарушениями опорно-двигательного аппарата, а также для людей пожилого возраста. Он незаменим в общественных и социальных учреждениях, в домашней обстановке. Отличительной чертой компакта является высокая чаша унитаза (45 см). Это обеспечивает снижение нагрузки на суставы при практическом использовании.

Основные технические характеристики унитаза «Персона»

Наруж. диаметр выпускного отверстия, мм	95
Диаметр отверстия подачи воды, мм	
Внутреннее	62
Наружное	88
Выпуск	косой
Масса нетто, кг	18,5

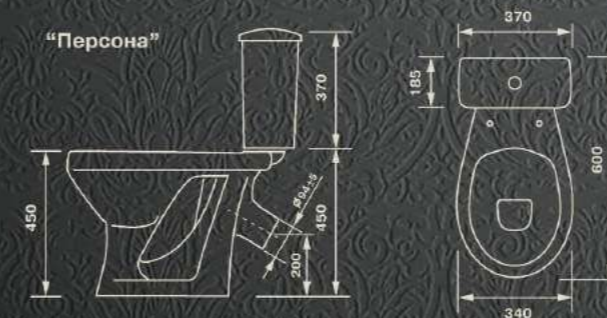
Преимущества его использования:

- облегченная посадка и подъем
- меньшая нагрузка на суставы



Основные технические характеристики бачка смывного «Персона»

Диаметр сливного отверстия, мм	63
Диаметр наполнительного отверстия, мм	24
Полезный объем, л	не менее 6,5 л
Подвод воды	нижний
Масса нетто, кг	10,5
Масса брутто комплекта в монокоробе, кг	34
Размеры монокороба, ДхШхВ, мм	800х445х470



Персона



Комплектация Стандарт:

арматура однорежимная «УКЛАД», сиденье полипропиленовое «УКЛАД», поручень откидной окрашенный.

Комплектация Комфорт:

арматура двухрежимная «GEBERIT» (Швейцария), сиденье полипропиленовое «УКЛАД», откидной поручень из нержавеющей стали.

Комплектация Премиум:

арматура однорежимная «УКЛАД», сиденье полипропиленовое «УКЛАД», поручень опорный двойной.

31



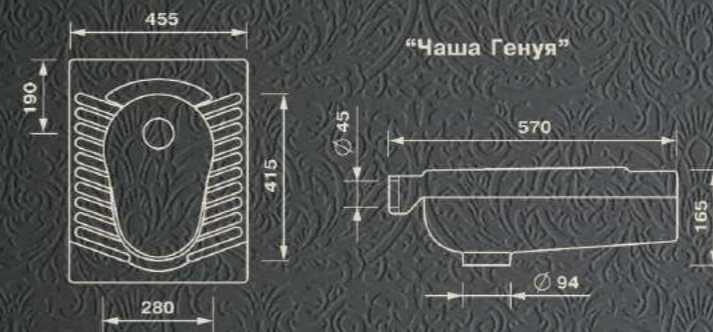
ОСКОЛЬСКАЯ КЕРАМИКА

Сантехника для всей семьи!



Основные технические характеристики "Чаша Генуя"

Наружный диаметр выпускного отверстия, мм	94
Диаметр отверстия подачи воды, мм	45
Внутреннее	14
Масса нетто, кг	14
Размер упаковки, ДхШхВ, мм	660x575x220



Чаша Генуя

/Не требует рассекателя воды/



Основные технические характеристики биде "Альфана"

Диаметр сливного отверстия, мм	50
Диаметр отверстия для смесителя, мм	34,8
Масса нетто, кг	19,1
Масса брутто, кг	20,1
Размер упаковки, ДхШхВ, мм	585x385x467



Биде Альфана





ОСКОЛЬСКАЯ КЕРАМИКА

Сантехника для всей семьи!



Возможное исполнение
в цвете.

Основные технические характеристики умывальника "Альфана"

Диаметр отверстия для сифона, мм	48
Расстояние между крепежными отверстиями, мм	362
Диаметр, мм	10
Диаметр отверстия под смеситель, мм	34,8
Масса нетто, кг	9,6
Масса брутто, кг	10,46

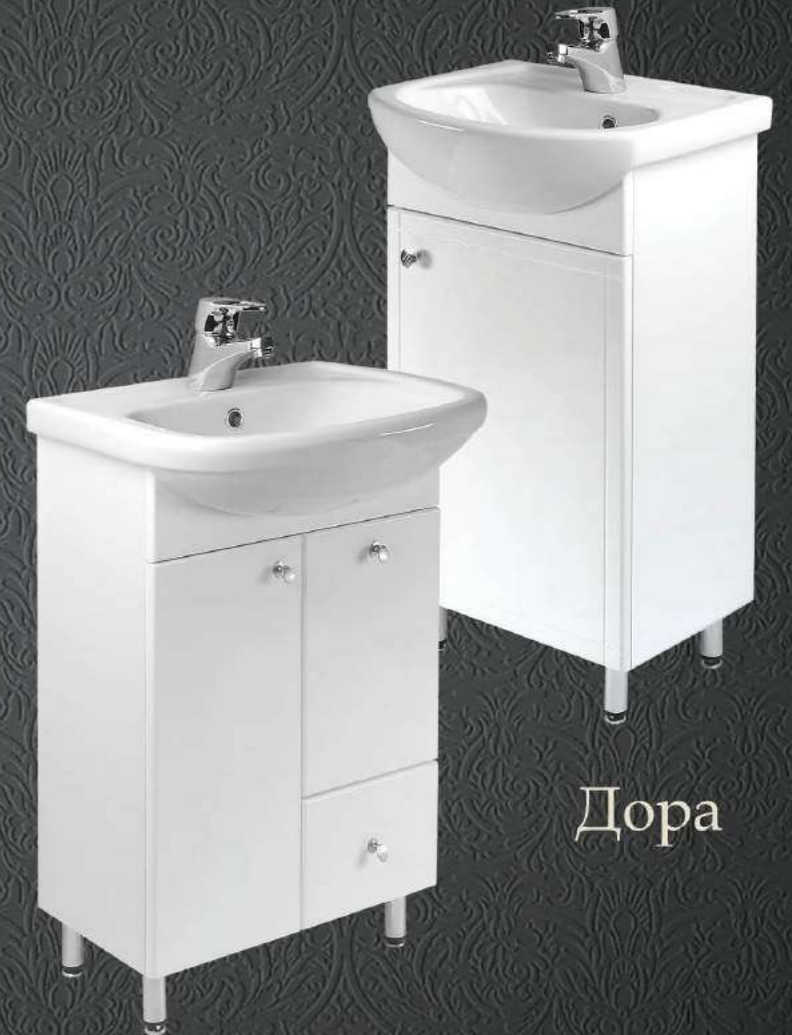
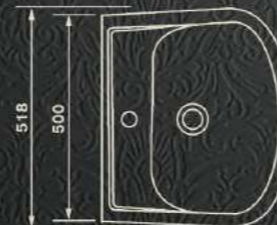
Основные технические характеристики умывальника "Дора"

Диаметр отверстия для сифона, мм	48
Расстояние между крепежными отверстиями, мм	185
Диаметр, мм	14
Диаметр отверстия под смеситель, мм	34,8
Масса нетто, кг	8,6
Масса брутто, кг	9,3

"Альфана"



"Дора"



Дора

Альфана



ОСКОЛЬСКАЯ КЕРАМИКА

Сантехника для всей семьи!



Основные технические характеристики мебельного умывальника "Арго-50"

Диаметр отверстия для сифона, мм	48/77
внутренний/наружный	
Расстояние между крепеж. отверстиями, мм	220
Диаметр отверстия для крепления, мм	18
Диаметр отверстия под смеситель, мм	35
Масса нетто, кг / Масса брутто, кг	11,4/11,9
Размер упаковки, ДхШхВ, мм	575x220x495

Арго-50



Основные технические характеристики мебельного умывальника "Арго-55"

Диаметр отверстия для сифона, мм	48/77
внутренний/наружный	
Расстояние между крепеж. отверстиями, мм	220
Диаметр отверстия для крепления, мм	18
Диаметр отверстия под смеситель, мм	35
Масса нетто, кг / Масса брутто, кг	13,2/13,7
Размер упаковки, ДхШхВ, мм	575x220x495

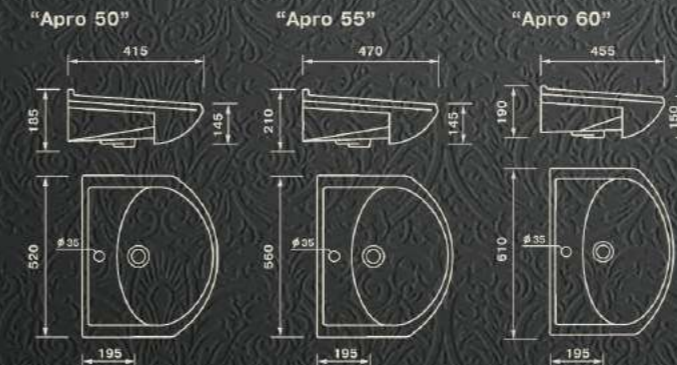
Арго-55

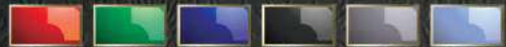


Основные технические характеристики мебельного умывальника "Арго-60"

Диаметр отверстия для сифона, мм	48/77
внутренний/наружный	
Расстояние между крепеж. отверстиями, мм	220
Диаметр отверстия для крепления, мм	18
Диаметр отверстия под смеситель, мм	35
Масса нетто, кг / Масса брутто, кг	13,8/14,3
Размер упаковки, ДхШхВ, мм	655x235x487

Арго-60





КЕРАМИКА В ЦВЕТЕ

“Водопоглощение” выпускаемых изделий в среднем составляет 0,2% (Санфарфор). Это с гарантированным запасом соответствует более жестким требованиям (0,5%) Европейского стандарта DIN EN 997-2012.

КЕРАМИКА С ДЕКОРОМ

Удлинитель гибкий (гофра) входит в комплектацию унитазов-компактов с Декором и цветных.





СТРОЙ КЕРАМИКА СЕРВИС

Головной офис:

121357, г. Москва, ул. Кременчугская, дом 6, кор. 2, стр.1

Тел.: +7 (495) 645-31-01, +7(495) 645-31-02

E-mail: trade@td-scs.ru

Представитель в Старом Осколе:

309515, Белгородская обл., г. Старый Оскол,

пр-т А. Угарова, № 200, стр. 6

Тел.: +7 (4725) 37-26-39

www.td-scs.ru

санитарно-керамические изделия
ТМ "ОСКОЛЬСКАЯ КЕРАМИКА"

