

## Туалетный насос STR-400 ЛЮКС

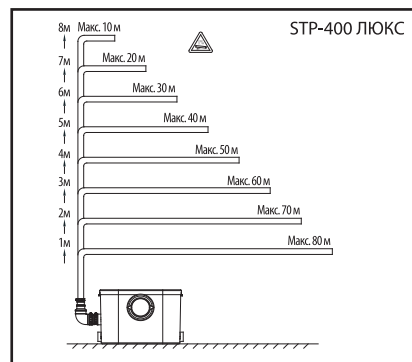
Туалетный насос JEMIX STR-400 ЛЮКС предназначен для откачки сточных вод из унитаза, раковин и душевых кабин до канализационной системы, с возможностью подъема стоков.

### ТЕХНИЧЕСКИЕ ХАРАКТЕРИСТИКИ

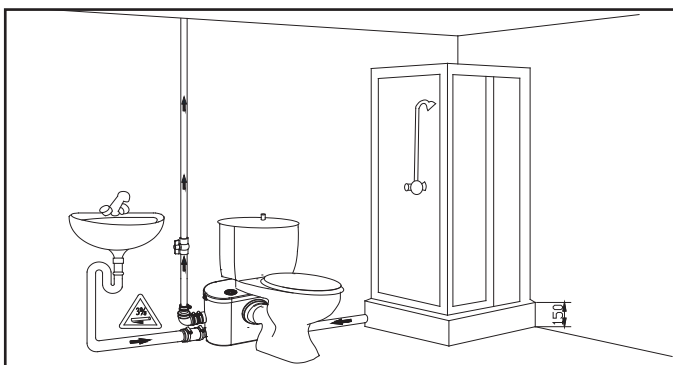
Мощность (Ватт)	400
Макс. производительность* (л/мин)	до 145
Высота подъема* (м)	до 8
Горизонтальный сброс* (м)	до 80
Напряжение/частота (В/Гц)	220/50
Температура стоков (°C)	до +40
Материал корпуса	пластик
Возможность подключения	Душ, раковина, унитаз

\* возможны незначительные изменения характеристик, которые зависят от температуры и вязкости воды, количества и размера примесей, степени износа движущихся частей и модификации насосов.

### ПРОИЗВОДИТЕЛЬНОСТЬ



**РАЗВЕТВЛЕННАЯ СЕТЬ  
СЕРВИСНЫХ ЦЕНТРОВ**



## Туалетный насос STR-100 ЛЮКС

**Температура стоков до +90 °C**

**Гарантия 12 месяцев**

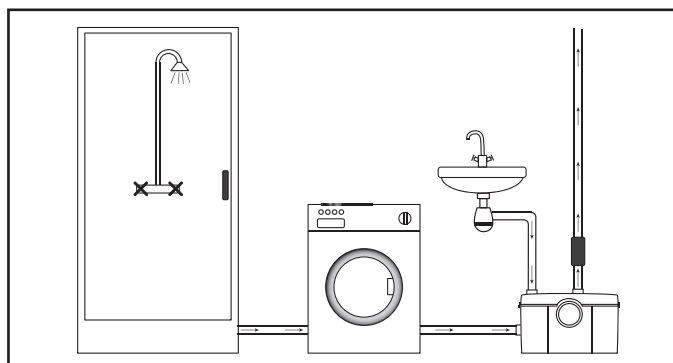
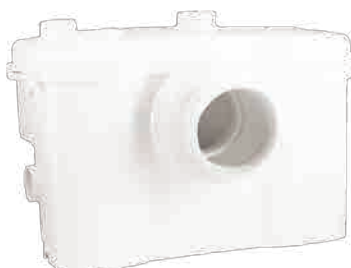
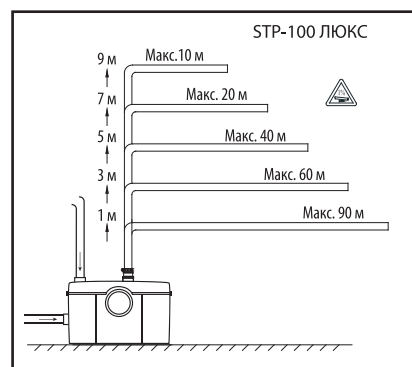
Туалетный насос JEMIX STR-100 ЛЮКС предназначен для откачки сточных вод из унитаза, раковин, душевых кабин, стиральных и посудомоечных машин до канализационной системы, с возможностью подъема стоков.

### ТЕХНИЧЕСКИЕ ХАРАКТЕРИСТИКИ

Мощность (Ватт)	600
Макс. производительность* (л/мин)	до 200
Высота подъема* (м)	до 9
Горизонтальный сброс* (м)	до 90
Напряжение/частота (В/Гц)	220/50
Температура стоков (°C)	до +90
Материал корпуса	пластик
Возможность подключения	Унитаз, раковина, стиральная и посудомоечная машины

\* возможны незначительные изменения характеристик, которые зависят от температуры и вязкости воды, количества и размера примесей, степени износа движущихся частей и модификации насосов

### ПРОИЗВОДИТЕЛЬНОСТЬ



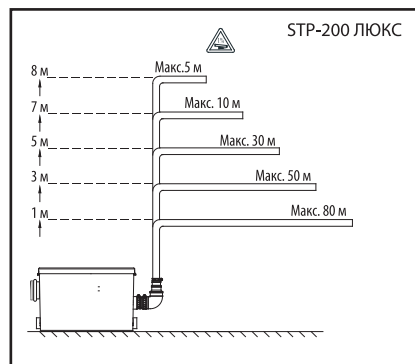
# ТУАЛЕТНЫЕ НАСОСЫ-ИЗМЕЛЬЧИТЕЛИ



## Гарантия 12 месяцев

Туалетный насос JEMIX STP-200 ЛЮКС предназначен для откачки сточных вод из унитаза, раковин и душевых кабин до канализационной системы, с возможностью подъема стоков.

### ПРОИЗВОДИТЕЛЬНОСТЬ

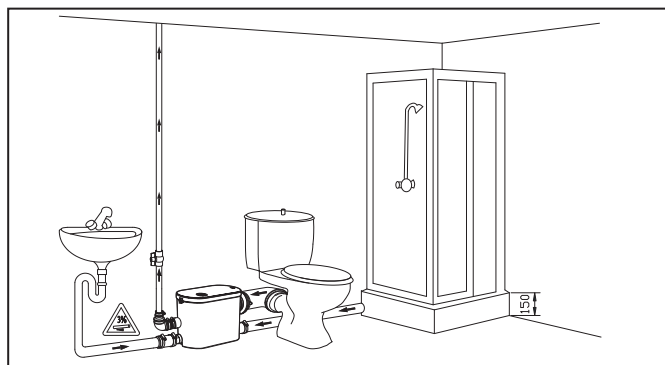


### ТЕХНИЧЕСКИЕ ХАРАКТЕРИСТИКИ

Мощность (Ватт)	400
Макс. производительность* (л/мин)	до 145
Высота подъема* (м)	до 8
Горизонтальный сброс* (м)	до 80
Напряжение/частота (В/Гц)	220/50
Температура стоков (°C)	до +40
Материал корпуса	пластик
Возможность подключения	Душ, раковина, унитаз

\* возможны незначительные изменения характеристик, которые зависят от температуры и вязкости воды, количества и размера примесей, степени износа движущихся частей и модификации насосов

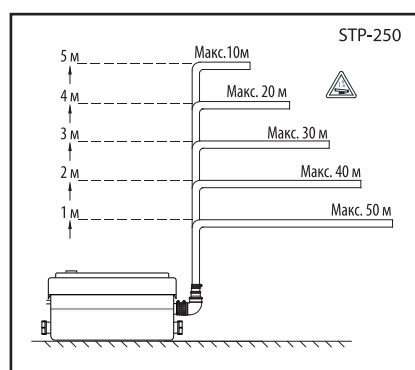
## Туалетный насос STP-200 ЛЮКС



## Гарантия 12 месяцев

Туалетный насос JEMIX STP-250 предназначен для откачки сточных вод из раковин и душевых кабин до канализационной системы с возможностью подъема стоков.

### ПРОИЗВОДИТЕЛЬНОСТЬ

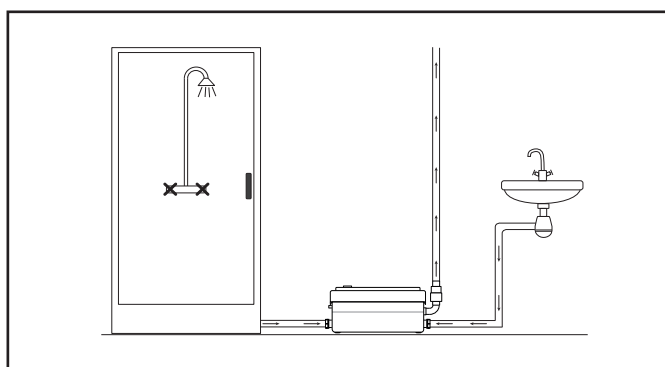


### ТЕХНИЧЕСКИЕ ХАРАКТЕРИСТИКИ

Мощность (Ватт)	250
Макс. производительность* (л/мин)	до 80
Высота подъема* (м)	до 5
Горизонтальный сброс* (м)	до 50
Напряжение/частота (В/Гц)	220/50
Температура стоков (°C)	до +50
Материал корпуса	пластик
Возможность подключения	Душ, раковина

\* возможны незначительные изменения характеристик, которые зависят от температуры и вязкости воды, количества и размера примесей, степени износа движущихся частей и модификации насосов

## Туалетный насос STP-250



## Туалетный насос STP-800

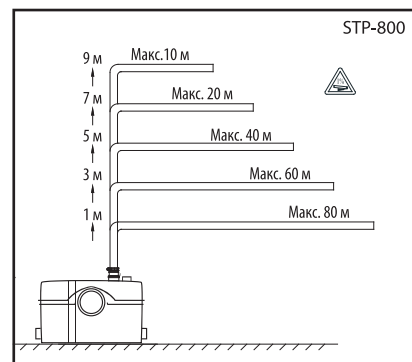
Туалетный насос JEMIX STP-800 предназначен для откачки сточных вод из унитаза, раковин и душевых кабин до канализационной системы, с возможностью подъема стоков.

### ТЕХНИЧЕСКИЕ ХАРАКТЕРИСТИКИ

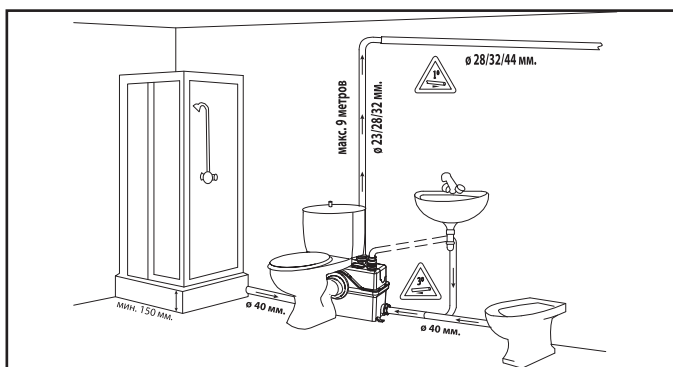
Мощность (Ватт)	800
Макс. производительность* (л/мин)	до 150
Высота подъема* (м)	до 9
Горизонтальный сброс* (м)	до 80
Напряжение/частота (В/Гц)	220/50
Температура стоков (°C)	до +40
Материал корпуса	пластик
Возможность подключения	Душ, раковина, унитаз

\* возможны незначительные изменения характеристик, которые зависят от температуры и вязкости воды, количества и размера примесей, степени износа движущихся частей и модификации насосов

### ПРОИЗВОДИТЕЛЬНОСТЬ



РАЗВЕТВЛЕННАЯ СЕТЬ СЕРВИСНЫХ ЦЕНТРОВ



## Туалетный насос STF-500 ЛЮКС

### Унитаз в комплекте с насосом

Туалетный насос JEMIX STF-500 ЛЮКС предназначен для откачки сточных вод из унитаза, раковин и душевых кабин до канализационной системы, с возможностью подъема стоков.

### ТЕХНИЧЕСКИЕ ХАРАКТЕРИСТИКИ

Мощность (Ватт)	400
Макс. производительность* (л/мин)	до 100
Высота подъема* (м)	до 8
Горизонтальный сброс* (м)	до 80
Напряжение/частота (В/Гц)	220/50
Температура стоков (°C)	до +35
Материал корпуса	пластик
Возможность подключения	Душ, раковина, унитаз

\* возможны незначительные изменения характеристик, которые зависят от температуры и вязкости воды, количества и размера примесей, степени износа движущихся частей и модификации насосов

### ПРОИЗВОДИТЕЛЬНОСТЬ

