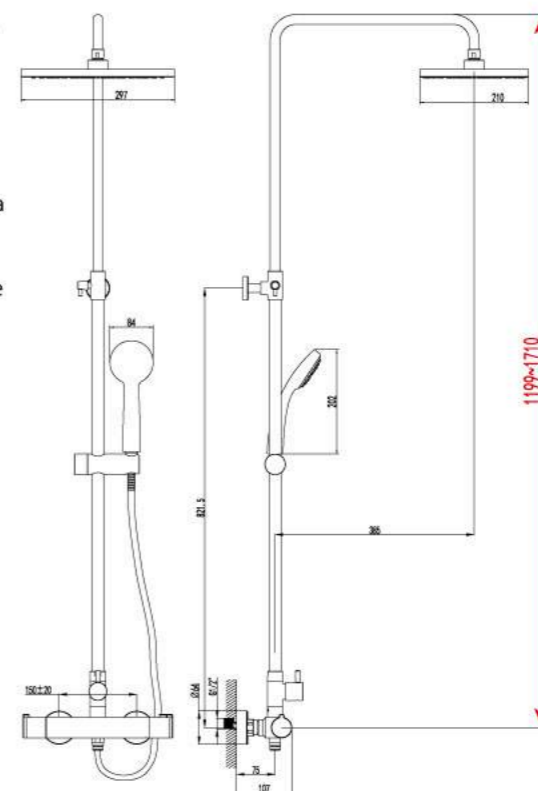


Термостатические смесители в отличной форме.



Смеситель для душа с регулируемой высотой штанги и верхней душевой лейкой «Тропический дождь»

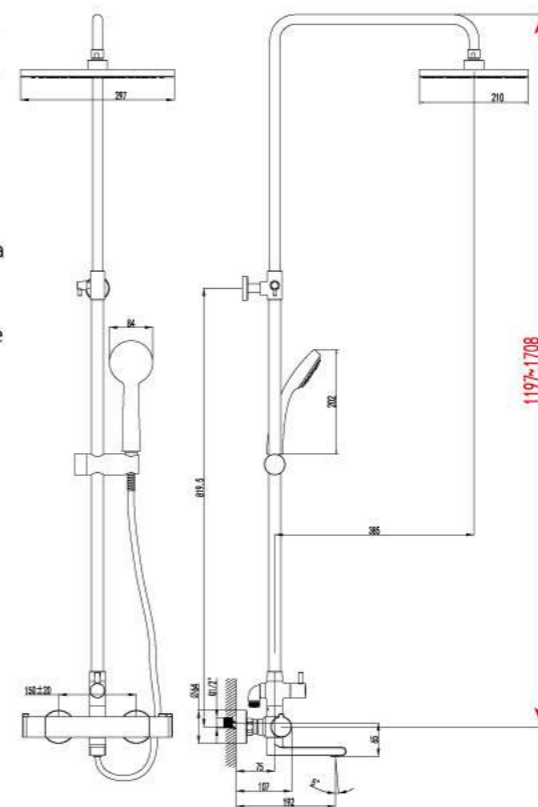
- Термостатический картридж Sedal® с гелевым термoeлементом Vernet® и фиксатором
- Керамический запорный элемент
- Переключатель с керамическими пластинами
- Верхняя поворотная душевая лейка «Тропический дождь» 297x210 мм
- 1-функциональная лейка
- Регулируемое по высоте крепление для лейки
- Душевой шланг 1,5 м



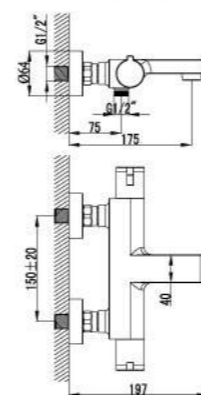
LM7860C

Смеситель для ванны и душа с регулируемой высотой штанги, поворотным изливом и верхней душевой лейкой «Тропический дождь»

- Скрытый аэратор Neoperl® Slim SSR с изменяемым углом подачи воды
- Термостатический картридж Sedal® с гелевым термoeлементом Vernet® и фиксатором
- Керамический запорный элемент
- Трехпозиционный картриджный переключатель
- Верхняя поворотная душевая лейка «Тропический дождь» 297x210 мм
- 1-функциональная лейка
- Регулируемое по высоте крепление для лейки
- Душевой шланг 1,5 м



LM7862C

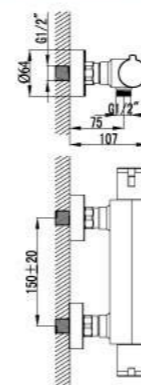


Смеситель для ванны
с монолитным изливом

- Аэратор Neoperl® Cascade®
- Термостатический картридж Sedal® с гелевым термоэлементом Vernet® и фиксатором
- Керамический запорный элемент
- Картриджный переключатель с керамическими пластинами



LM7832C

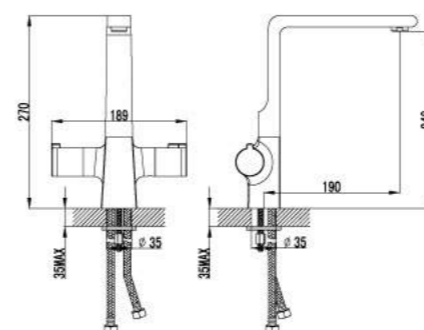


Смеситель для душа

- Термостатический картридж Sedal® с гелевым термоэлементом Vernet® и фиксатором
- Керамический запорный элемент



LM7833C

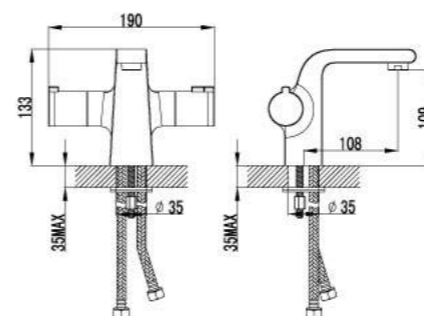


Смеситель для кухни
с поворотным изливом

- Аэратор Neoperl® Cascade®
- Термостатический картридж Sedal® с гелевым термоэлементом Vernet® и фиксатором
- Керамический запорный элемент
- Гибкая подводка 1/2" 35 см



LM7835C



Смеситель для умывальника
монолитный

- Аэратор Neoperl® Cascade®
- Термостатический картридж Sedal® с гелевым термоэлементом Vernet® и фиксатором
- Керамический запорный элемент
- Гибкая подводка 1/2" 35 см

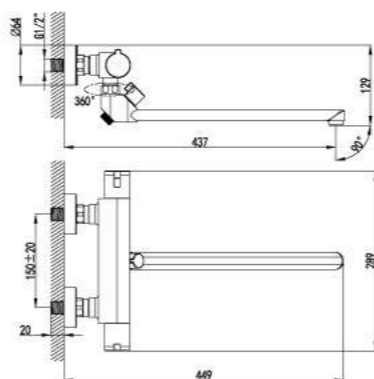


LM7836C



Смеситель универсальный
с плоским поворотным изливом 350 мм

- Аэратор Neoperl® Cascade®
- Термостатический картридж Sedal® с гелевым термоэлементом Vernet® и фиксатором
- Керамический запорный элемент
- Переключатель с керамическими пластинами



LM7834C

